

## Спираль 45° - 2-зубые - специальное покрытие

Концевые фрезы предназначены для обработки эластичных и абразивных материалов для обработки синтетических материалов.



Серия с удлиненной шейкой

D x l2	R	l1	d2	L	magaforce 8526-D
0,6 x 13	0,3	1,3	3	39	•
0,6 x 19	0,3	1,3	3	39	•
1,0 x 14	0,5	2,8	3	39	•
1,0 x 19	0,5	2,8	3	39	•
2,0 x 15	1,0	4,8	3	39	•
2,0 x 21	1,0	4,8	3	39	•
2,5 x 15	1,25	6,8	3	39	•
2,5 x 21	1,25	6,8	3	39	•

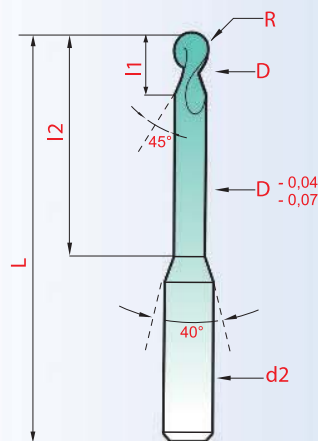
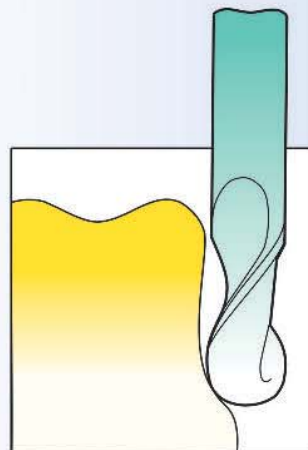


Стандартная серия

D	R	l1	d2	L	magaforce 8526
0,6	0,3	1,5	3	39	•
1,0	0,5	3	3	39	•
2,0	1,0	5	3	39	•
2,5	1,25	7	3	39	•

Концевые фрезы 8526 и 8526-D разработаны для обработки композитных материалов. Также подходят для эффективной обработки легких сплавов, алюминия, пластика.

## Твердосплавные микроразмерные концевые фрезы для легких сплавов



Допуски

D	l1	L	d2
∅ 0,6	+0,2		
±0,01 ∅ 1,0~2,0	+0,3	±1	h5
∅ 2,5	+0,5		

